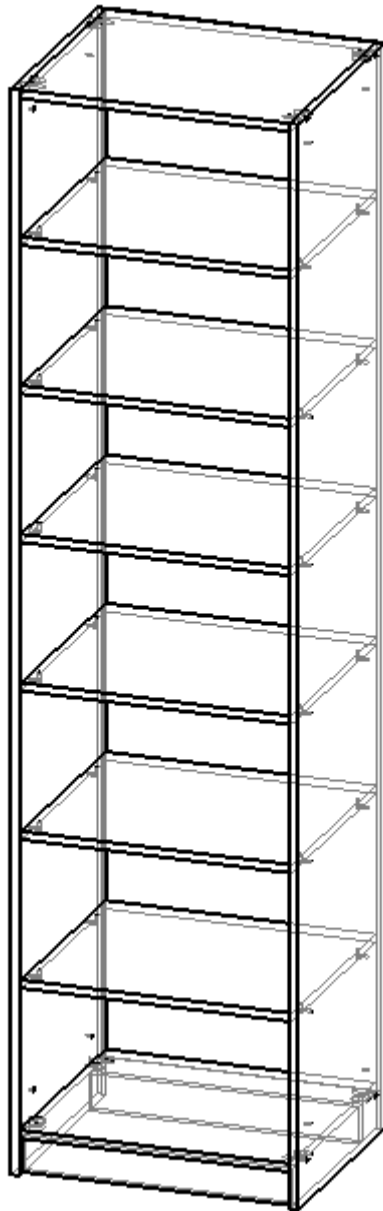
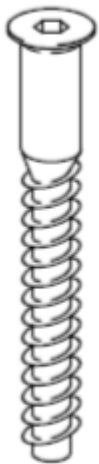


Стелаж Практик



Фурнітура:

Конфірмат



8 шт.

Шканти



8 шт.

Цвяхи



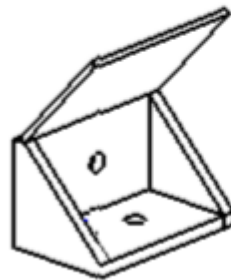
20 шт.

Саморізи



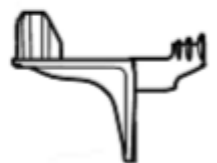
8 шт.

Кутники



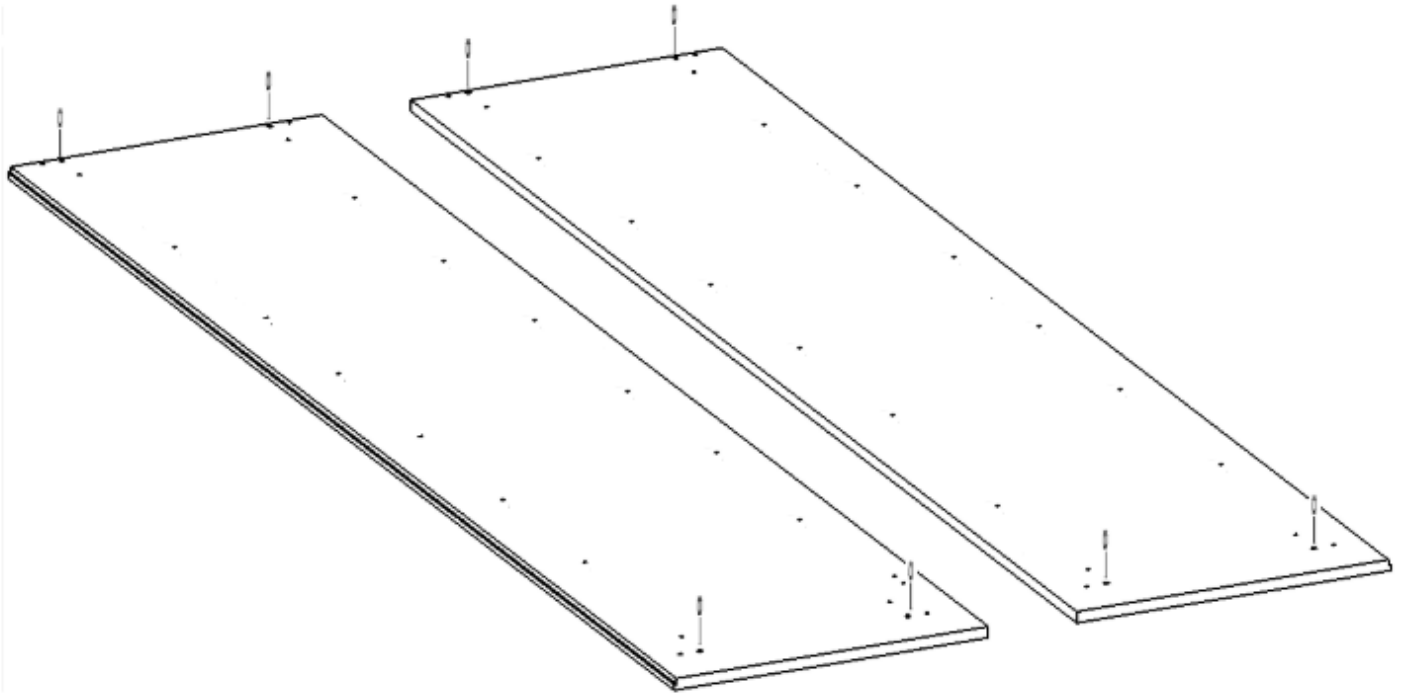
4 шт.

Полицетримач

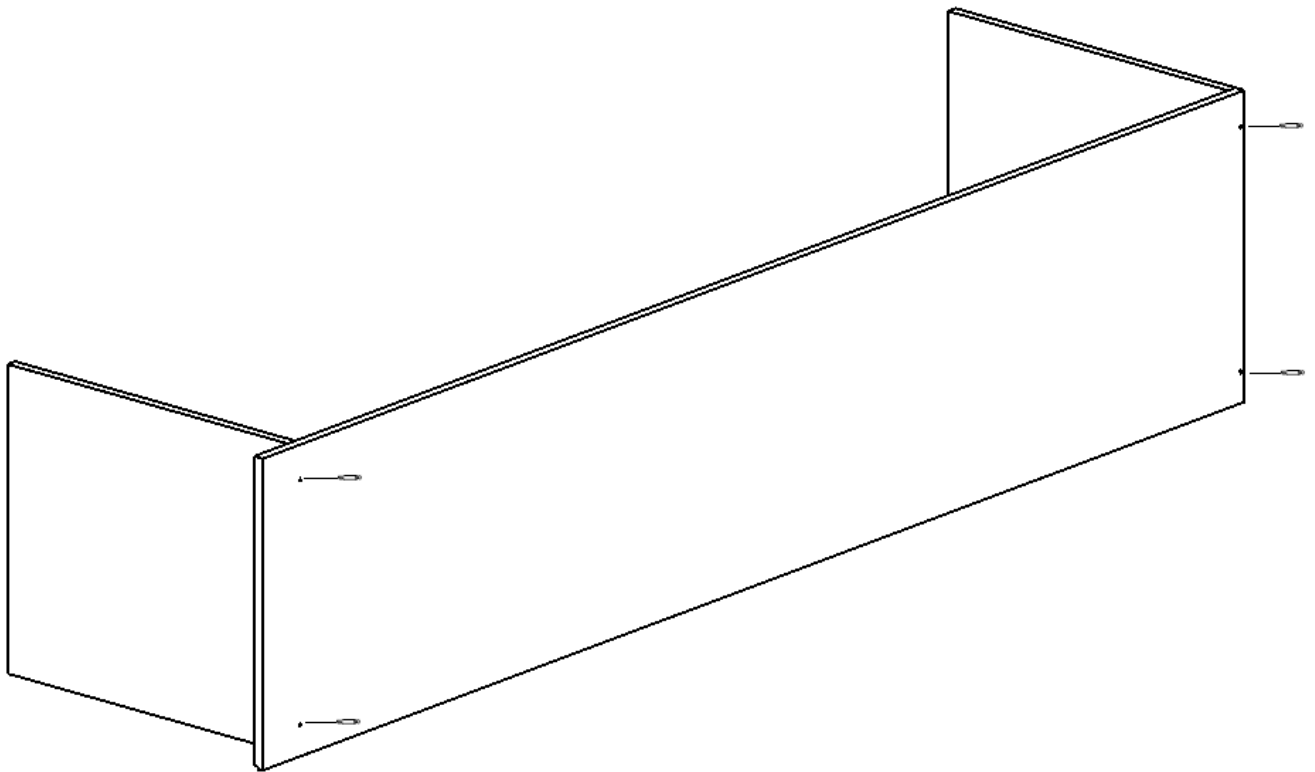


24 шт.

1. Поклади на підлогу боковини стелажа 01.04.02 та 01.04.03. Встав шканти у вказані на схемі отвори.

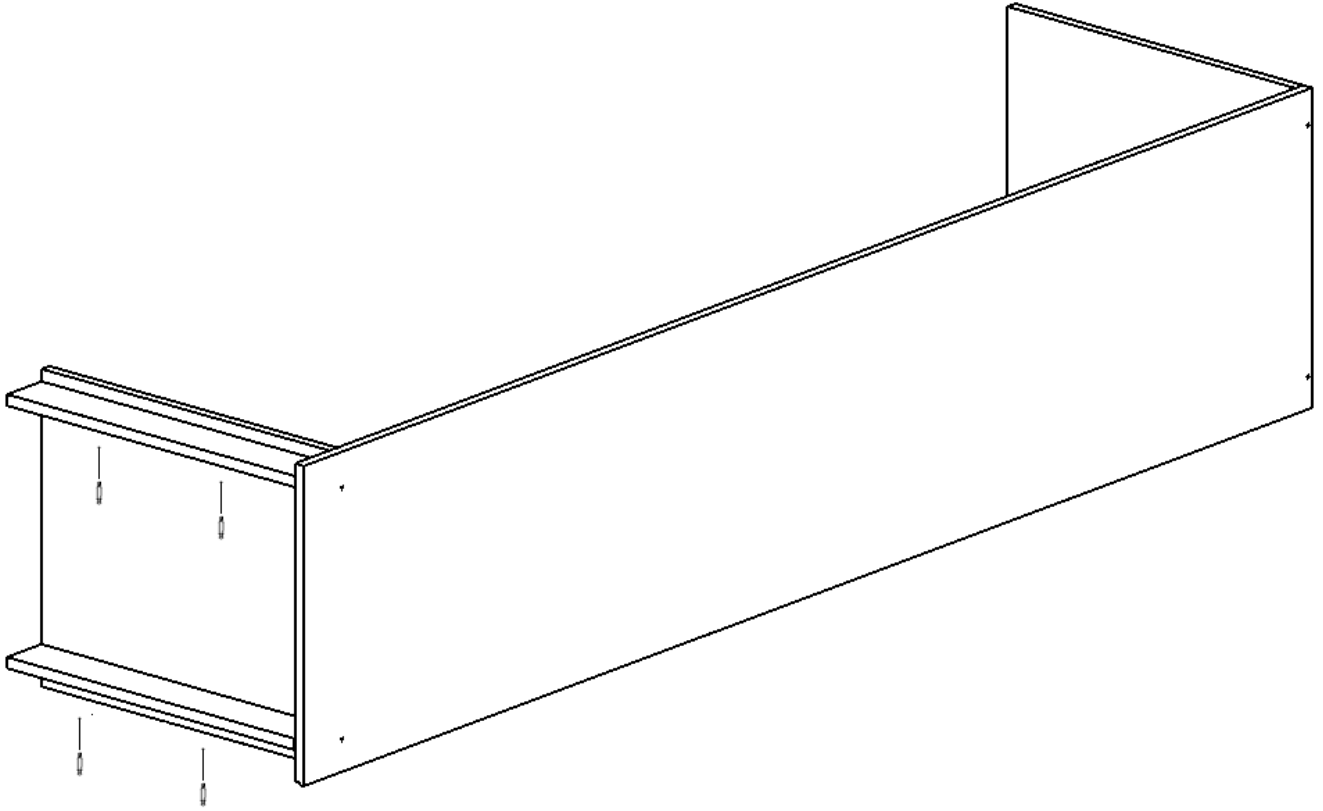


2. До боковини 01.04.02 приєднай дах та дно стелажа 01.04.04. Закріпи за допомогою конфірматів.

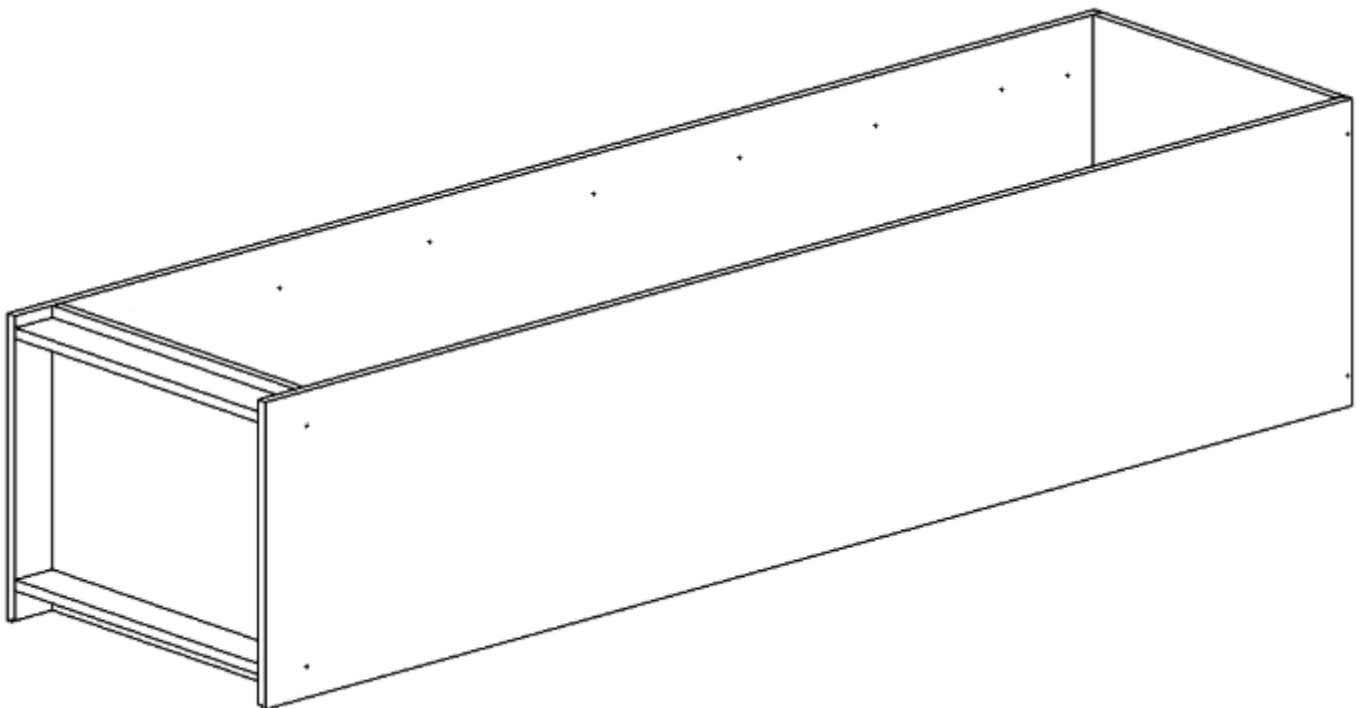


3. Встанови дві цокольні планки 01.04.05. Щоб встановити першу планку, відміряй 20мм від краю стелажа, пристав цокольну планку та за допомогою саморізів закріпи меблевими кутниками зсередини. Щоб встановити другу планку, відміряй 50мм від заднього краю стелажа, пристав

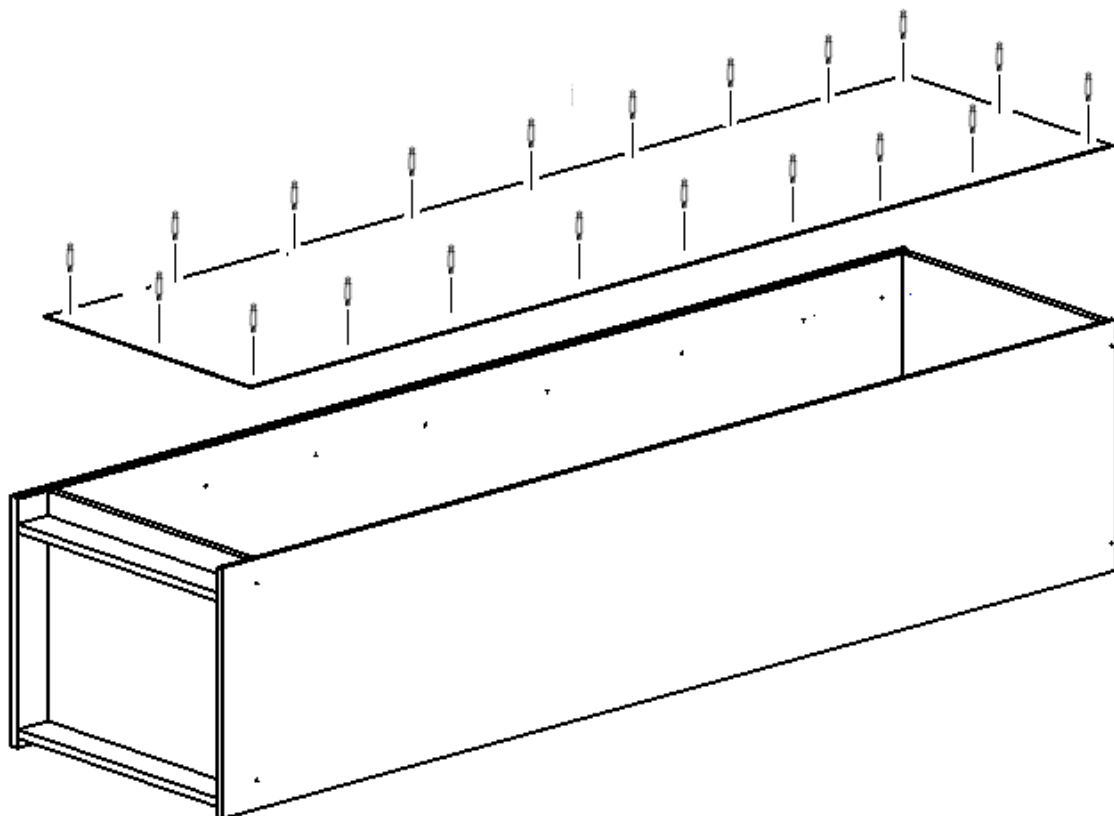
цокольну планку та за допомогою саморізів закріпи меблевими кутниками зсередини.



4. Приєднай другу боковину 01.04.03 та закріпи її конфірматами.



5. Переверни стелаж. Встав у чверть (виїмку) задню стінку та прикріпи її цвяхами по периметру корпусу.



6. Встав полицетримачі в отвори бічних стінок стелажа та встанови на них полиці.

